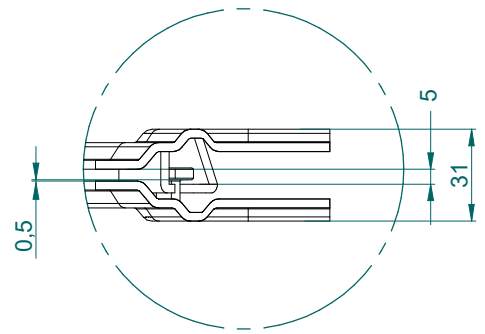
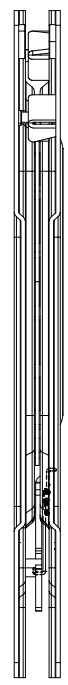
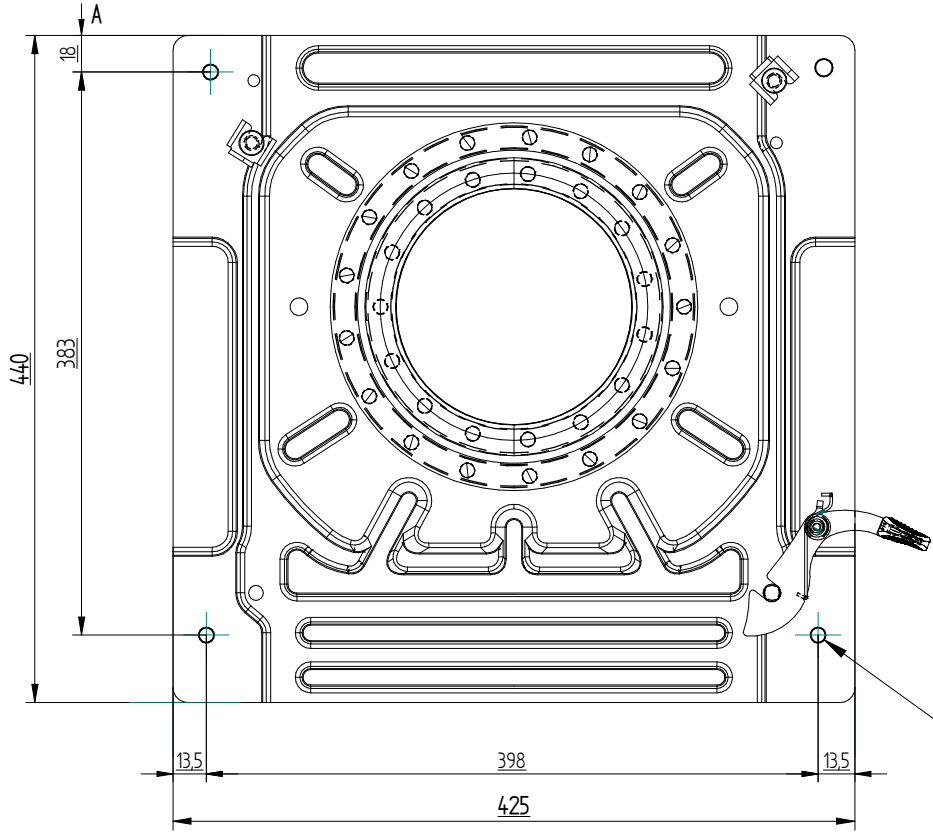


NB. LA PIASTRA RAPPRESENTATA È LA DESTRA
LA SINISTRA È SIMMETRICAMENTE OPPOSTA

CODICE PIEGATURA	
CODICE ROBOT	
N. MASCHERA TAGLIO	
N. STAMPO	
N. MASCHERE	




DETTAGLIO C

NUMERO 4 + 4 ambo i lati $\phi 10$
(operazione eseguita dall'officina fasp)

MODIFICHE		DATA	DISEGNATORE
A	AGGIORNATO QUOTA ERA 17 mm	26.10.22	massi
B	AGGIORNAMENTO ERA 20 mm	06.12.22	massi
C			

ARTICOLO		PIASTRA GIREVOLE SEDILE ORIGINALE	
OGGETTO		VEICOLO VW T5 T6 T6.1 T7 DAL 2003	
MATERIALE / TRATTAMENTO		PESO	kg. 10
DATA	SCALA	DISEGNATORE	VISTO
05.05.22	n.d.	MASSI	
VARRA DAL DISEGNO		DISEGNO	
		1305 . 8441 dx	

	Via Conicchio, 30
	25136 Brescia (Bs)
Italy	Tel. +39 030311776
CLIENTE	FORNITORE
STANDARD	