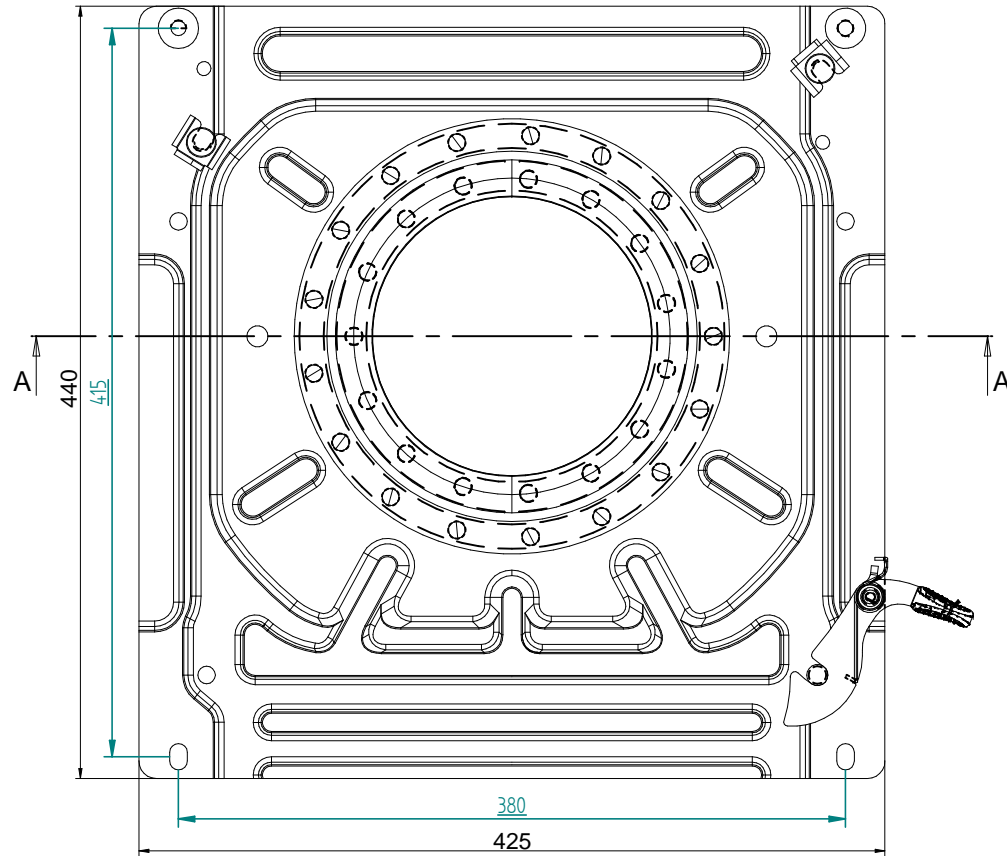
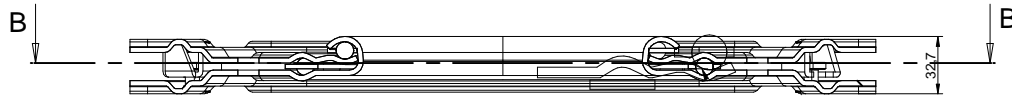
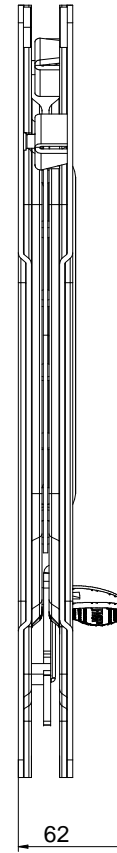


SEZIONE A-A



SEZIONE B-B



TOLLERANZE GENERALI UNI EN 22768:1996

MODIFICHE		DATA	DISEGNATORE
A			
B			
C			
ARTICOLO			
OGGETTO			
MATERIALE / TRATTAMENTO		PESO	
DATA		SCALA	DISEGNATORE
VISTO		VARIA DAL DISEGNO	
22.3.11	n.d.	Massi	Bruno

**PIASTRA ROTANTE PER VEICOLO RENAULT MASTER
DAL 6 .2010 PASSEGGERO**

F.A.S.P. TAPPEZZERIA srl
 INTERNI AUTOBUS - CAMPER - NAUTICA
 VIA GOLGI, 27 - 25064 GUSSAGO (BRESCIA) ITALY
 TEL. 030 321776 - 030 321885 - FAX 030 322281
 www.fasp.it - e-mail: info@fasp.it

CLIENTE	FORNITORE
<p>1305 . 5839 dx</p>	